



MAPA DE PARTES

Modelo: _____

Número de serie: _____

Notas:

VERTEX™

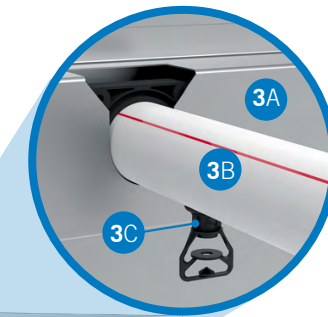
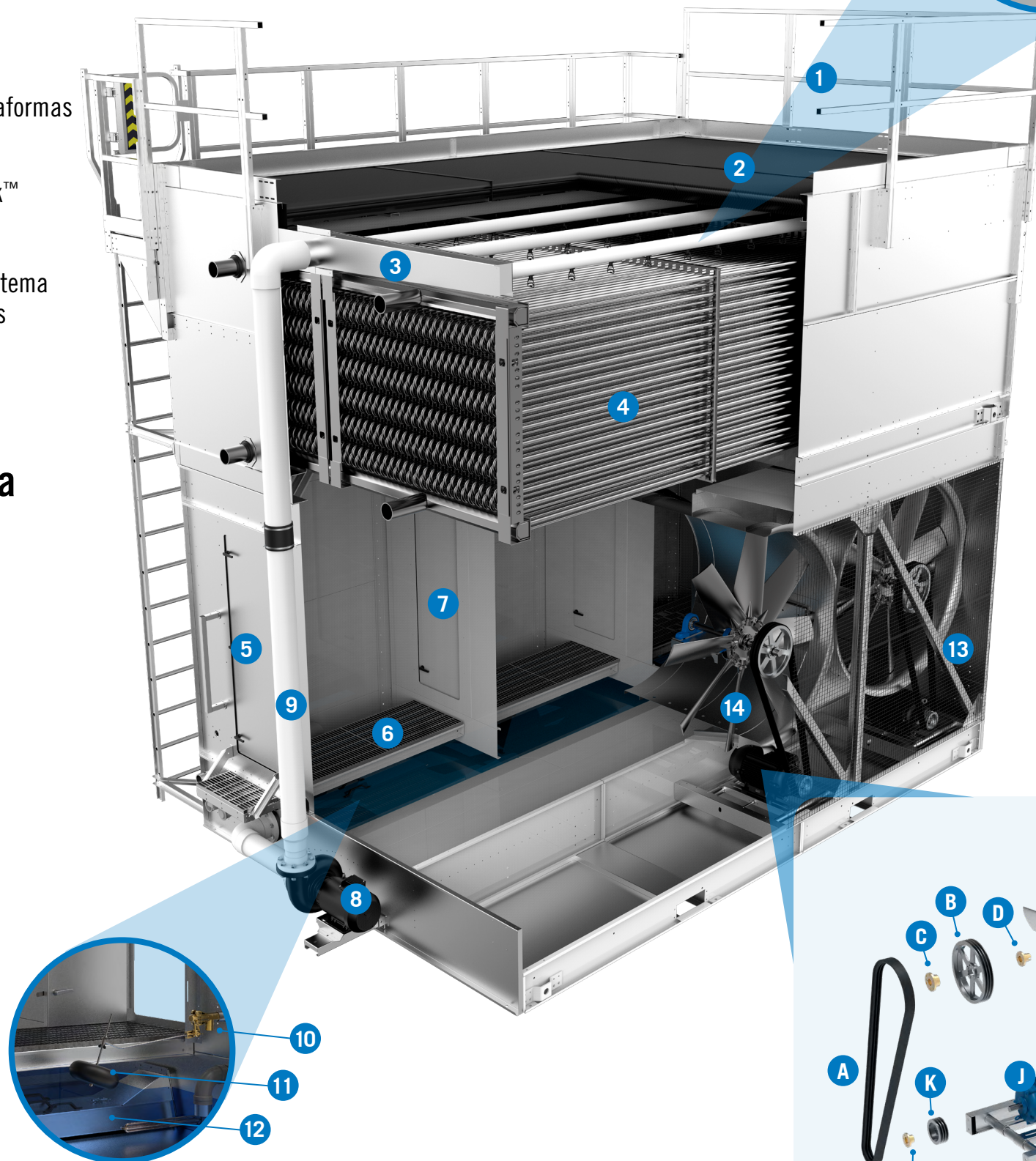
CONDENSADORES EVAPORATIVOS

Sección superior de la carcasa

- 1 Pasamanos perimetrales y plataformas
- 2 Eliminadores de gota
- 3 Sistema de remoción BranchLok™
 - A Caja de alimentación
 - B Suberías ramales del sistema de aspersores/rociadores
 - C Aspersores/rociadores
- 4 Serpentín/bobina

Sección de la bandeja

- 5 Puerta de acceso con asa de seguridad y escalón
- 6 Pasarela interna
- 7 Puerta divisorias
- 8 Bomba de recirculación
- 9 Tubería bajante de bomba de recirculación
- 10 Conjunto de válvula de reposición
- 11 Bola de flotación/boya
- 12 Filtro/malla
- 13 Mallas de entrada de aire
- 14 Tren de potencia Baltidrive



Tren de potencia Baltidrive®

Tren de potencia Baltidrive®

- A Juego/kit de correa/banda/faja
- B Polea del ventilador
- C Buje de la polea del ventilador
- D Buje del ventilador
- E Conjunto del ventilador axial
- F Eje del ventilador
- G Juego/kit de rodamientos/cojinetes/chumaceras
- H Soporte de equipo mecánico
- I Capucha del ventilador
- J Motor
- K Polea del motor
- L Buje de la polea del motor
- M Base del motor y barra/varilla de ajuste

