



MAPA DE PARTES

Modelo: _____

Número de serie: _____

Notas:

Módulo del Serpentin

- 1 Caja de alimentación
- 2 Tuberías ramales del sistema de aspersores/rociadores
- 3 Tubería principal de sistema de aspersores/rociadores con pasadores
- 4 Rociadores/aspersores y pasador
- 5 Serpentin/bobina
- 6 Eliminadores de gota

Sección de transferencia de calor inferior

- 7 Persianas de entrada de aire combinados
- 8 Relleno con eliminadores de gota integrados BACross®

Ventilador

- 9 Protección del ventilador
- 10 Capucha del ventilador
- 11 Conjunto del ventilador axial

Bomba y tuberías de bombeo

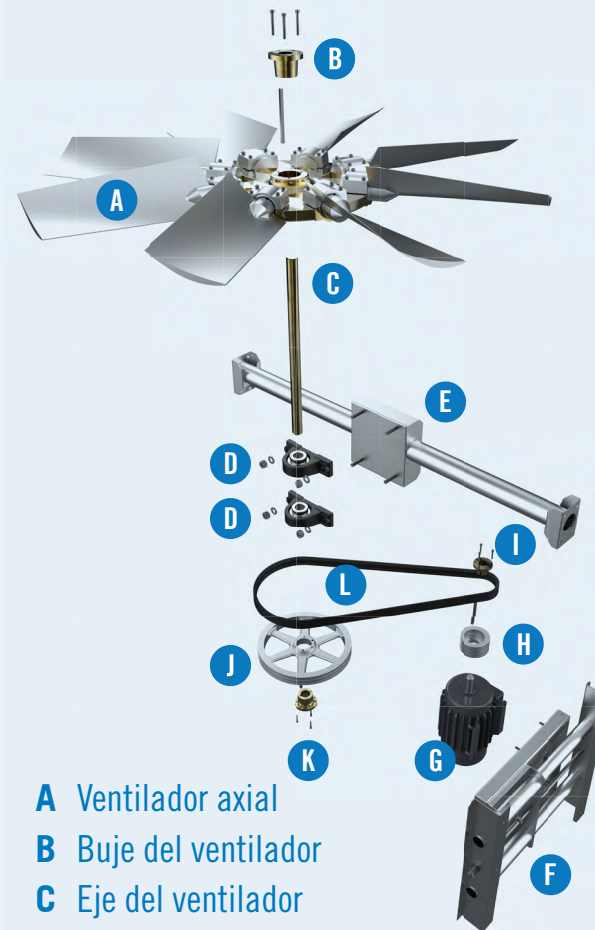
- 12 Conjunto de bomba de recirculación
- 13 Conjunto inferior de tuberías de la bomba de recirculación
- 14 Acople y abrazadera
- 15 Conjunto superior de tuberías de la bomba de recirculación

Bandeja

- 16 Conjunto de válvula de reposición
- 17 Bola de flotacion / boya
- 18 Malla/filtro de la bandeja
- 19 Puerta de acceso
- 20 Pasarela interna

FXV Torres de enfriamiento de circuito cerrado

Conjunto de ventilador axial



- A Ventilador axial
- B Buje del ventilador
- C Eje del ventilador
- D Juego/kit de rodamientos/cojinetes/chumaceras
- E Soporte de equipo mecánico
- F Base del motor y barra/varilla de ajuste
- G Motor del ventilador
- H Polea del motor
- I Buje de la polea del motor
- J Polea del ventilador
- K Buje de la polea del ventilador
- L Juego/kit de correa/banda/faja

